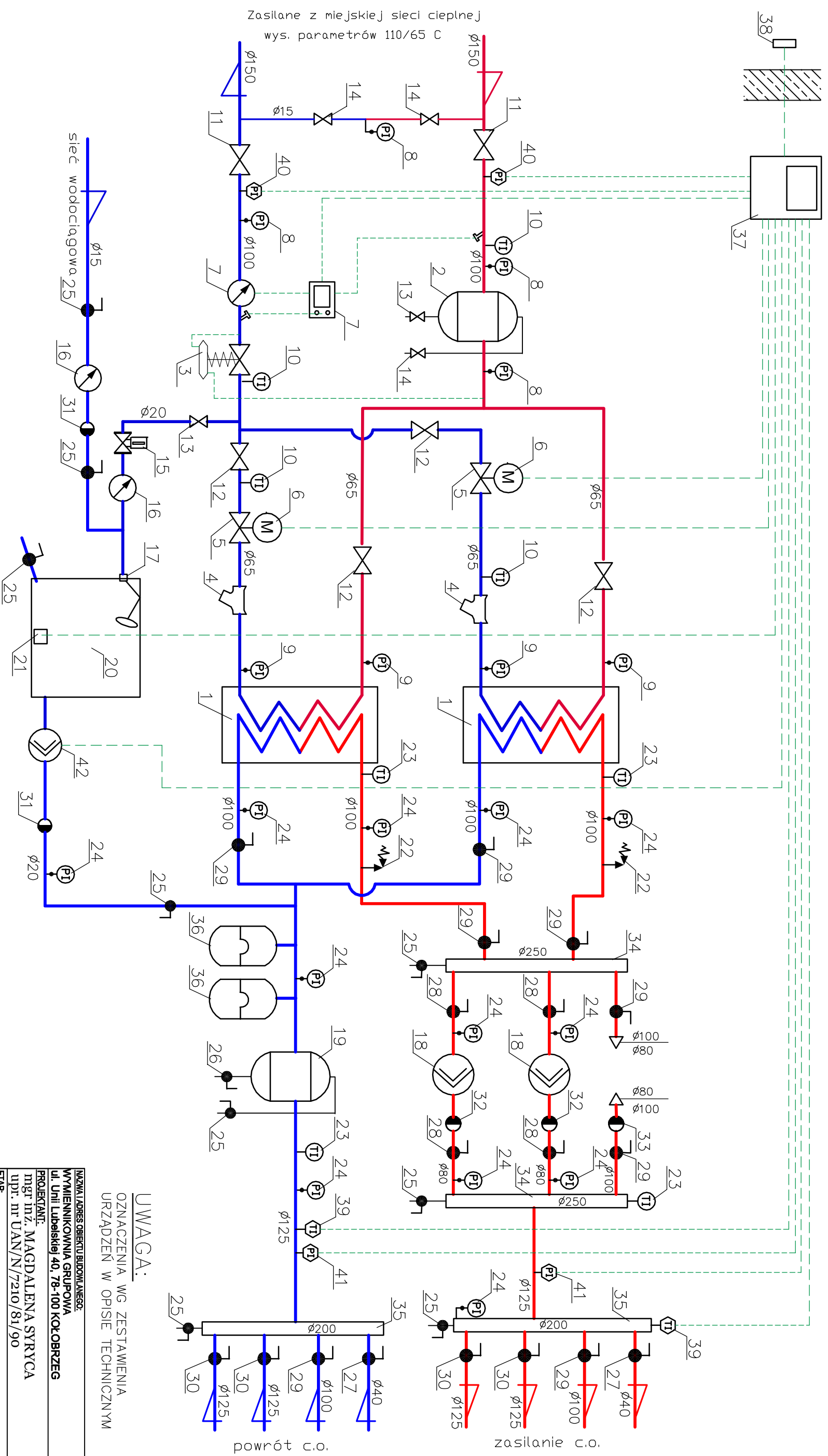


Schemat Technologiczny Grupowego W zjła Ciepłego



UWAGA:
OZNACZENIA WG ZESTAWIENIA
URZĄDZEŃ W OPISIE TECHNICZNYM

NAZWA I ADRES OBIEKTU BUDOWLANEGO:
WYMIENNIKOWNIA GRUPOWA
ul. Unii Lubelskiej 40, 78-100 KOLONIECZNE

PROJEKTANT:
mgr inż. MAGDALENA SYRYCA
upr. nr UAN/N/7210/81/90

ETAPE:
PROJEKT BUDOWLANO-WYKONAWCZY

TYTUŁ RYSUNKU:
Rzut w zjła c.o.

NR RYSUNKU:

DATA:
05.2013

SKALA:

1